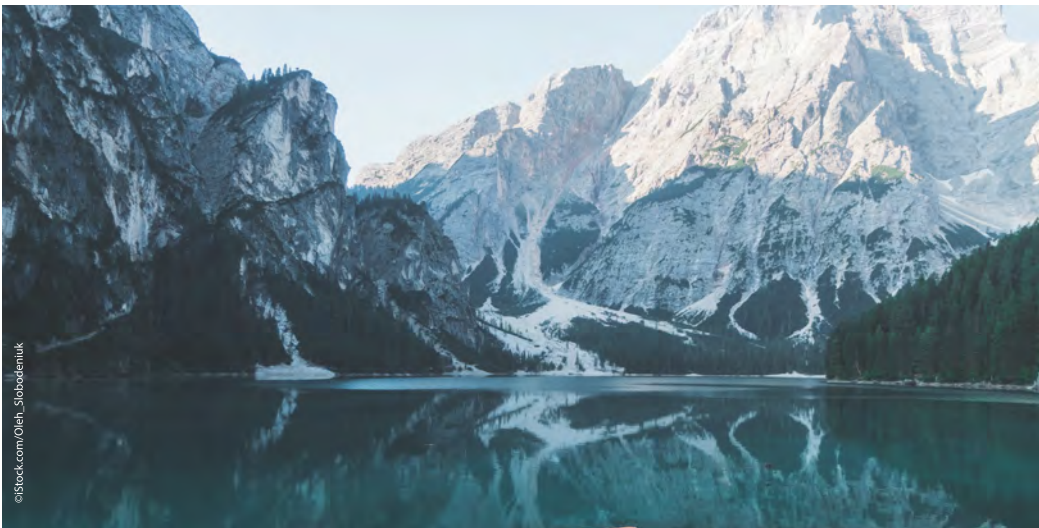


ZBIORNIKI BUFOROWE WPPS



©iStock.com/olej_slobodennik



Centrala i zakład produkcyjny: Austria Email AG
A-8720 Knittelfeld, Austriastraße 6
Tel. (03512) 700-0, faks (03512) 700-239
Internet: www.austria-email.at
E-mail: office@austria-email.at

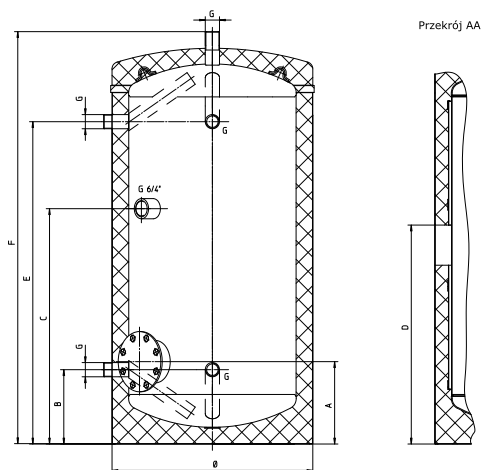
Serwis fabryczny: Tel. (03512) 700-297
E-mail: kundendienst@austria-email.at

Oficjalny polski dystrybutor:



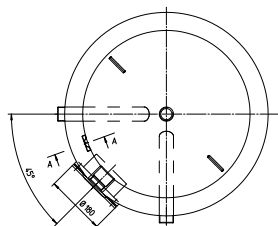
Pellmax Energy Sp z o.o.
ul. Nowy Świat 33/13, 00-029 Warszawa
Tel: +48 731 604 804
E-mail: kontakt@pellmaxenergy.pl
www.pellmaxenergy.pl

ZBIORNIKI BUFOROWE WPPS



Zbiorniki typu WPPS są przeznaczone do pracy w układach z pompami ciepła. Pojemność 200-500 litrów.

- Zbiornik wewnętrzny ze stali (ST 37)
- Ciśnienie robocze 6 bar
- Izolacja z 50 mm pianki PU wtryskiwanej bezpośrednio na zbiornik
- Powlekany proszkowo płaszcz metalowy zewnętrzny w kolorze srebrnym
- Kołnierz (D = 180 mm) z zamontowaną zaślepką i kapą zaślepiającą - do zabudowy grzałki.
- 6/4" - Mufa do zabudowy grzałki elektrycznej typu „SH”
- Kanał czujnika
- Podłączenia GZ 5/4" - 2"



Typ	Wymiary w mm							Przylączyca	Przekątna w mm	Waga w kg
	Ø	A	B	C	D	E	F			
WPPS 200	600	246	222	703	654	963	1232	5/4"	1310	118
WPPS 300	600	246	222	924	941	1420	1689	5/4"	1740	125
WPPS 400	670	339	280	1029	964	1505	1834	6/4"	1890	135
WPPS 500	750	365	276	960	895	1414	1740	2"	1830	170