

ZBIORNIKI DO ZASTOSOWAŃ SPECJALNYCH

ZBIORNIKI WARSTWOWE TYPU KOMBI

KWS 500

KWS 800

KWS 1000

KWS 1500

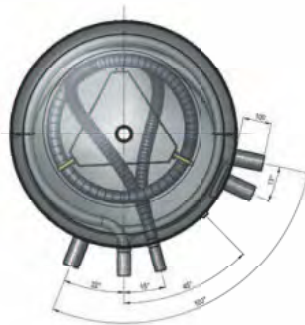
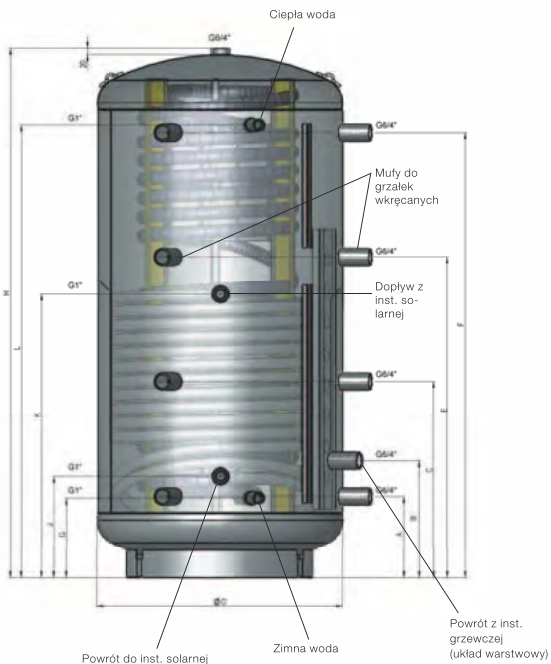
KWS 800 R2

KWS 1000 R2

KWS 1500 R2



ZBIORNIKI WARSTWOWE TYPU KOMBI KWS

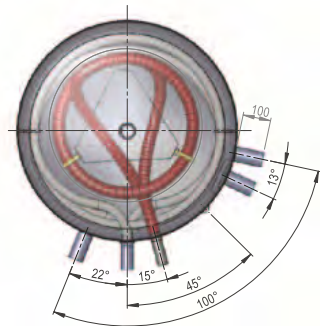
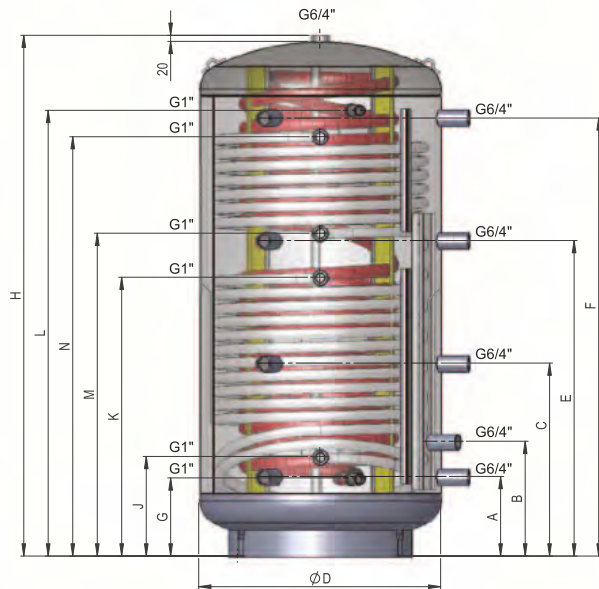


- Zbiornik z wbudowaną rurą karbowaną ze stali nierdzewnej
- Duża węzownica do podłączenia instalacji solarnej
- Konstrukcja umożliwiająca efektywne rozłożenie warstw wody wg. jej temperatury
- 2 mufy $\frac{3}{4}$ " dla opcjonalnego zamontowania ogrzewania elektrycznego typu KWS 800 / 1000 R2
- Istnieje możliwość połączenia szeregowo dalszych zbiorników buforowych (kaskadowo)
- Ciśnienie robocze: rura karbowana 6 bar, zbiornik buforowy 3 bar, węzownica 10 bar
- Nowa izolacja Eco Skin 2.0 o gr. 100mm

Typ	Pojemność litry	Wymiary w mm bez izolacji											Prze-kątna	Rura karbo-wana (m ²)	Pow. węzów-nicy (m ²)	Poj. rury karbo-wanej	Głębokość mufy SH	BE/W kWh/24h*
		H	ø D	A	B	C	E	F	G	J	K	L						
KWS 500	500	1640	650	220	335	620	1010	1390	220	290	740	1425	1700	5	1,8	25	700	2,6
KWS 800	800	1686	790	260	368	630	1030	1430	255	318	813	1443	1750	6,5	2,5	33	840	3,4
KWS 1000	1000	2036	790	310	418	745	1250	1710	255	318	948	1793	2070	7,5	3,1	39	840	3,8
KWS 1500	1500	2142	1000	380	470	825	1350	1760	306	370	910	1826	2270	7,5	3,5	39	1050	4,5

* Strata energii w czasie gotowości wg. EN12897 w kWh/24h

ZBIORNIKI WARSTWOWE TYPU KOMBI KWS R2



- Zbiornik z wbudowaną karbowaną rurą giętą ze stali nierdzewnej
- Dwie duże węzownice do podłączenia instalacji solarnej i dodatkowego źródła ciepła
- Konstrukcja umożliwiająca efektywne rozłożenie warstw warstw wody wg. jej temperatury
- 2 mufy $\frac{5}{4}$ " dla opcjonalnego zamontowania ogrzewania elektrycznego typu KWS 800 / 1000 R2
- Istnieje możliwość połączenia szeregowo dalszych zbiorników buforowych (kaskadowo)
- Ciśnienie robocze: rura karbowana 6 bar, zbiornik buforowy 3 bar, węzownica 10 bar
- Nowa izolacja Eco Skin o gr. 100mm

Typ	Pojemność litry	Wymiary w mm bez izolacji													Prze-kątna	Rura karbo-wana (m ²)	Pow. węzow-nicy (m ²)	Poj. rury karbo-wanej	Głębokość mufy SH	BEVW kWh/24h*
		H	Ø D	A	B	C	E	F	G	J	K	L	M	N						
KWS 800 R2	800	1686	790	260	368	630	1030	1430	255	318	813	1443	1064	1379	1750	6,5	2,5+1,6	33	840	3,6
KWS 1000 R2	1000	2036	790	310	418	745	1250	1710	255	318	948	1793	1284	1734	2070	7,5	3,1+2,4	39	840	3,9
KWS 1500 R2	1500	2142	1000	380	470	825	1350	1760	306	370	910	1826	1310	1760	2270	7,5	3,5+2,4	39	-	4,7

* Strata energii w czasie gotowości wg. EN12897 w kWh/24h

ZBIORNIKI WARSTWOWE TYPU KOMBI



PRODUKUJEMY W AUSTRII
DOSTARCZAMY W
CAŁEJ EUROPIE

© www.austria-solar.at - 131114 - HWS - Wyprodukowano na paczce ekologicznym białym metodą bezbarwną. Zrezygnujmy zeszablonowane.

Renomowany producent

AE
Austria Email

Centrala i zakład produkcyjny
Austria Email AG
A-8720 Knittelfeld, Austriastraße 6
Tel.: (03512) 700-0, faks: (03512) 700-239
www.austria-email.at

Oficjalny polski dystrybutor

 **Pellmax
Energy**

Pellmax Energy Sp z o.o.
ul. Nowy Świat 33/13, 00-029 Warszawa
Tel: +48 731 604 804
E-mail: kontakt@pellmaxenergy.pl
www.pellmaxenergy.pl