

ZBIORNIKI SOLARNE



SYSTEM ZBIORNIK W ZBIORNIKU

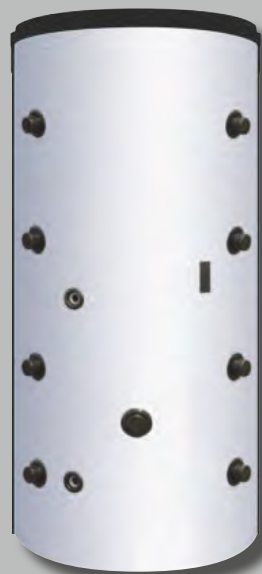
SISS 350/100

SISS 500/150

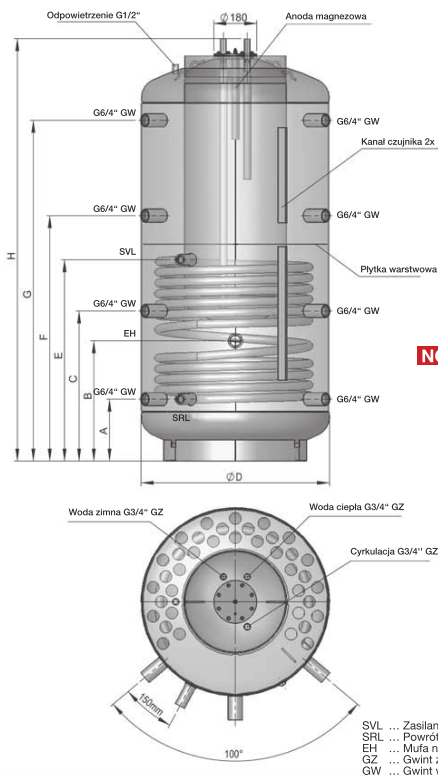
SISS 750/150

SISS 900/200

SISS 1500/250



ZBIORNIK W ZBIORNIKU - SYSTEM SISS



SISS to kombinacja bufora wody grzewczej z podgrzewaczem wody użytkowej

- W zbiorniku buforowym o poj 350, 500, 750, 900 lub 1500 mieści się emaliowany zbiornik 100, 150, 200 i 250 litrów
- Możliwość łączenia kaskadowego ze zbiornikiem buforowym
- Wężownica o dużej wydajności grzewczej wspawana w zbiornik buforowy
- Dwa kanały na czujniki umożliwiają zmianę ich wysokości
- Możliwość podłączenia różnych źródeł ciepła (kocioł grzewczy, kolektory, pompa ciepła, kominiek)
- Izolacja: 100 mm ECO SKIN 2.0 - włókniną z płaszczem zewnętrznym w kolorze srebrno-szarym
- Możliwość podłączenia grzałki kołnierzej od góry do zbiornika wody użytkowej o mocy nastawnej od 7,5/5/2,5 kW (z wyłączeniem SISS 350/100)
- Możliwość podłączenia dodatkowej grzałki w mufie 1 1/2\" (z wyłączeniem SISS 1500)
- Spust wody poprzez króciec wody zimnej
- Ciśnienie robocze: woda użytkowa 10 bar, bufor 3 bar, wężownica 10 bar
- Temperatura robocza: woda użytkowa i bufor max 95°, wężownica max 110°
- Możliwość podłączenia różnych odbiorników ciepła jak np. grzejniki, ogrzewanie podłogowe
- Akcesoria: grzałka do zabudowy RD - SISS 7,5 (z wyłączeniem SISS 350)
Anoda zasilana zewnętrznie FSA - SISS
Grzałka wkręcana typu SH (z wyłączeniem SISS 1500)

NOWOŚĆ!

Typ	Wymiary w mm										Prze- kątna mm	Powierz- chnia grzewcza m ²	Pojemność grzewcza l	Waga kg	Liczba włg DIN 4708	BEWW* w kWh/ 24h	max. moc grzałki "SH" kW
	D	D z izolacją	H	H z izolacją	A	B	C	E	F	G							
SISS 350/100	650	850	1378	1390	220	420	-	715	760	1090	1442	1,55	9,8	122	1,4	2,1	6,0
SISS 500/150	650	850	1706	1735	220	420	620	805	1010	1390	1770	1,90	12,3	166	4	2,5	6,0
SISS 750/150	790	990	1773	1800	260	505	630	845	1030	1430	1840	2,40	15,6	200	4	3,1	9,0
SISS 900/200	790	990	2123	2150	310	555	745	1030	1250	1710	2180	3	19,3	234	6,5	3,3	9,0
SISS 1500/250	1000	1200	2225	2255	380	-	825	1175	1350	1760	2290	3,6	23,5	312	9	4,3	-

* pobór energii wg EN 60379

© www.agrus.scharl.at - 131114 - SISS - Wyprodukowano na bazie ekologicznych balonów metodą bezchlorowca. Zmiany techniczne zastrzeżone.

AE
Austria Email

Centrala i zakład produkcyjny
Austria Email AG
A-8720 Knittelfeld, Austriastraße 6
Tel.: (03512) 700-0, faks: (03512) 700-239
www.austria-email.at

Oficjalny polski dystrybutor

**Pellmax
Energy**

Pellmax Energy Sp z o.o.
ul. Nowy Świat 33/13, 00-029 Warszawa
Tel: +48 731 604 804
E-mail: kontakt@pellmaxenergy.pl
www.pellmaxenergy.pl

Renomowany producent